



# Handleiding bij het invullen van de inventaris van de privéwaterafvoer

© AquaFlanders – versie vanaf 1/1/2021  
De laatste versie van de handleiding kan je steeds terugvinden op  
[www.aquaflanders.be](http://www.aquaflanders.be)



## Doel van de inventaris

Deze handleiding is geschreven voor aanvragers van een keuring privéwaterafvoer. Bij het aanvragen van een keuring privéwaterafvoer is het verplicht om ook een ingevulde inventaris ter beschikking te stellen aan de keurder. Dit document is noodzakelijk om de keuring van de privéwaterafvoer te kunnen uitvoeren. Dit document moet ingevuld worden voorafgaand aan de keuring. U kan de inventaris zelf invullen of laten invullen door uw keurder of architect, afhankelijk van welke afspraken er gemaakt zijn. Dit document moet ondertekend worden door de aanvrager en de keurder. De inventaris hoort samen met het uitvoeringsplan bij het keuringsattest, deze 3 documenten vormen samen het keuringsdossier. We raden aan om dit keuringsdossier bij te houden.

In onderstaande tekst worden verschillende begrippen en afkortingen gebruikt. Achteraan dit document vindt u een verklarende begrippenlijst terug.

## Administratieve gegevens

### Blok gekeurde installatie

In het blok 'gekeurde installatie' moeten volgende gegevens ingevuld worden:

- Het adres van de installatie die gekeurd wordt
- De datum van de keuring
- Welk type gebouw er gekeurd wordt. U heeft daarvoor de keuze uit 4 opties: (1) een appartementsgebouw, (2) een gezinswoning, (3) een ander type gebouw zonder omgevingsvergunning of (4) een ander type gebouw met omgevingsvergunning. Indien het een appartementsgebouw is moet men vermelden om hoeveel wooneenheden het gaat.
- Wat voor type bebouwing het is. U heeft daarvoor de keuze uit 3 opties: (1) open bebouwing, (2) halfopen bebouwing en (3) gesloten bebouwing.
- Datum van de aanvraag van de omgevingsvergunning (of bouwvergunning) (indien van toepassing).

### Opmerkingen

Eventuele opmerkingen of aandachtspunten kunnen in dit veld genoteerd worden.

### Ondertekening

De ondertekening gebeurt op het einde van het invullen van het document door de aanvrager en de keurder. Ook de datum van ondertekening wordt genoteerd.

## Inventaris van de privéwaterafvoer

Hieronder wordt elk in te vullen onderdeel afzonderlijk besproken. Alle informatie moet gestaafd worden aan de hand van bewijsstukken die ook ter beschikking moet stellen van de keurder op het moment van keuring. Bij elk onderdeel dat aanwezig is geeft u mee aan de hand van welke bewijsstukken u de aanwezigheid en de specificaties staft. Er zijn volgende opties en u kan meerdere opties aanvinken:

- Factuur
- Technische fiche
- Uitvoeringsplan
- Omgevingsvergunning
- Foto
- Geen (bewijsstukken aanwezig)

**De bewijsstukken moet u ter beschikking stellen van de keurder op moment van keuring.**

**Indien het een keuring nieuwbouw of herbouw betreft, dan moet u altijd de omgevingsvergunning ter beschikking stellen van de keurder.**

**De ‘vergunde’ velden zijn optionele velden wanneer het geen keuring nieuwbouw of herbouw betreft.**

### 1. Hemelwaterput voor hergebruik

Indien er een hemelwaterput aanwezig is kruist u het vakje ‘aanwezig’ aan. Bij de specificaties vermeldt u de inhoud van de hemelwaterput en de vergunde inhoud van de hemelwaterput.

### 2. Infiltratievoorziening

Indien er een infiltratievoorziening aanwezig is kruist u ‘aanwezig’ aan. U vinkt aan of de infiltratievoorziening bovengronds of ondergronds is en vult de afmetingen van de infiltratievoorziening in.

De aanwezige en vergunde oppervlakte en de inhoud van de infiltratievoorziening wordt gevraagd. Dit kan u terugvinden op de aanstiplijst die bij de omgevingsvergunning werd bijgevoegd. Als deze gegevens niet beschikbaar zijn, geeft u de afmetingen (rechthoek: breedte, hoogte en lengte of cilinder: lengte en diameter).

### 3. Buffervoorziening

Een buffervoorziening zorgt voor een vertraagde afvoer van regenwater naar de riolering. Bij de specificaties wordt er ingevuld hoeveel liter de buffering bedraagt en de vergunde hoeveelheid van de buffervoorziening.

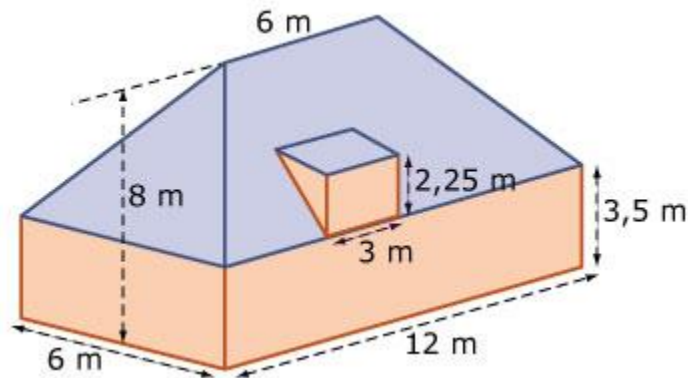
### 4. Verharde oppervlakten

#### Dak

Hier vult u in hoeveel (gewoon) dak er aanwezig is, hoeveel groendak en rietendak er aanwezig is (indien van toepassing). Als u een groendak heeft, geeft u aan hoeveel vierkante meter groendak reeds effectief aanwezig is op moment van keuring.

Voor de berekening van de oppervlakte van een dak wordt de horizontale oppervlakte in rekening genomen. Dit is de oppervlakte van de projectie van de buitenafmetingen van de overdekte constructie op een horizontaal vlak. M.a.w. de oppervlakte onder het dak.

Rekenvoorbeeld: de horizontale dakoppervlakte van het huis hieronder is  $6\text{ m} \times 12\text{ m} = 72\text{ m}^2$ .



*Figuur 1: berekening horizontale dakoppervlakte*

### Terras

Terrassen die zichtbaar zijn vanuit bovenaanzicht worden meegerekend als verharde oppervlaktes. Terrassen die niet zichtbaar zijn vanuit bovenaanzicht ('in pandige terrassen') moeten niet meegenomen worden in de berekening.



*Figuur 2: voorbeeld 'in-pandig terras' (rode kader)*

### **Inrit**

Hier vult u in hoeveel vierkante meter inrit er aanwezig is.

### **Andere verharde oppervlakten**

Indien er nog andere verharde oppervlakten zijn die niet behoren tot het dak, terras of inrit, kan u dat hier invullen.

### **5. Zwembad**

Indien er een zwembad aanwezig is, kruist u 'aanwezig' aan. U geeft de horizontale oppervlakte van het zwembad. Dit vult u in bij de specificaties.

### **6. Septische put**

Bij septische put kruist u aan of er al dan niet een septische put aanwezig is. Indien er een septische put aanwezig is, vult u de inhoud van de septische put in bij de specificaties.

#### 7. IBA / KWZI

Indien er een IBA of KWZI is geplaatst wordt 'aanwezig' aangekruist. Indien er IBA aanwezig is, wordt er ingevuld voor hoeveel inwoners equivalenten (IE) de IBA is voorzien.

#### 8. KWS-afscheider

Indien er een KWS-afscheider aanwezig is, kruist u 'aanwezig' aan.

#### 9. Vetafscheider

Indien er een vetvanger aanwezig is, kruist u 'aanwezig' aan.

#### 10. Voorbezinkput

Een voorbezinkput bestaat uit slechts één enkele kamer en is waterdicht. Voorbezinkputten bestaan in een kunststof of beton uitvoering en worden in het DWA-stelsel geplaatst en dienen regelmatig geruimd te worden.

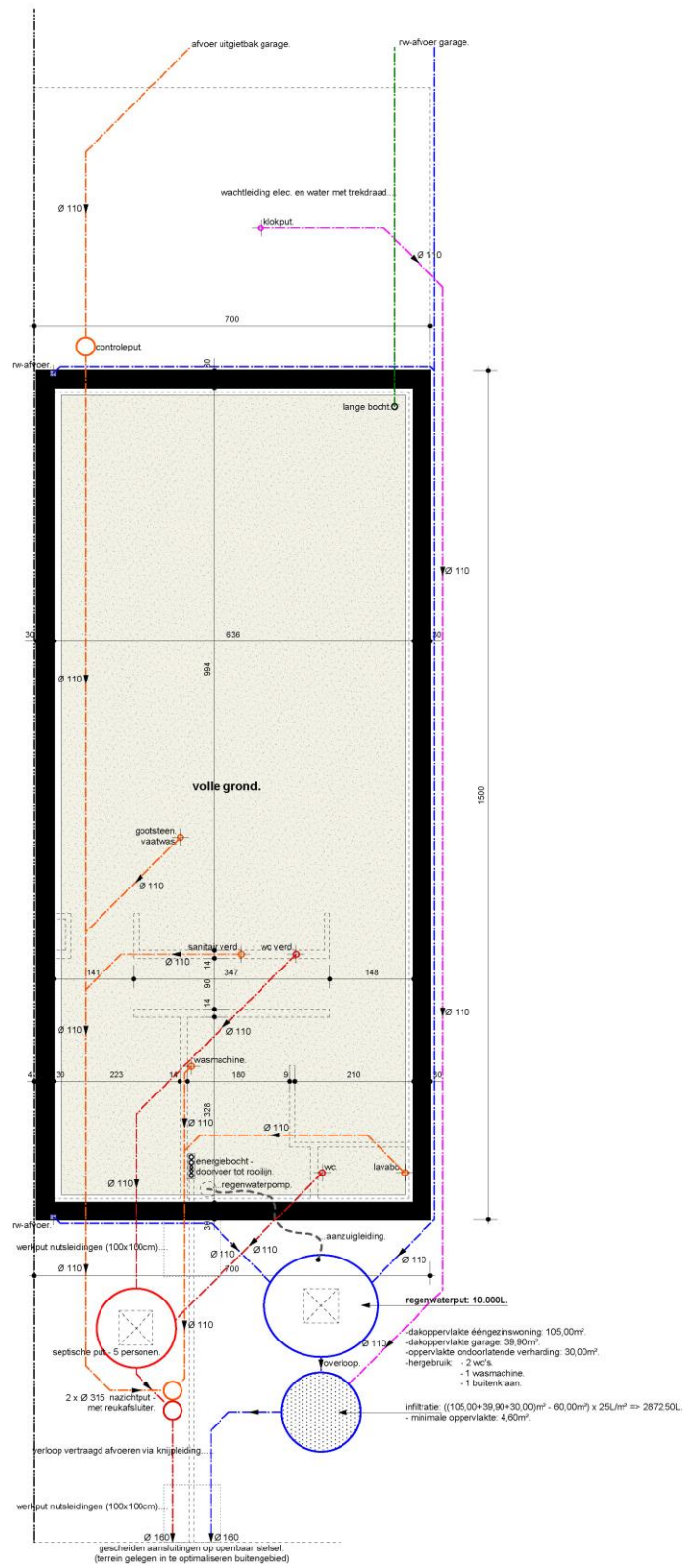
Indien er een voorbezinkput aanwezig is, kruist u 'aanwezig' aan. De inhoud van de voorbezinkput wordt ook ingevuld bij specificaties.

## Afkortingen en begrippenlijst

Naam	Verklaring
DWA	Droogweerafvoer: het afvalwaterdebiet dat bij droog weer door de riolen stroomt. Dit afvalwater afkomstig van douches, toiletten, lavabo's, ...
Groendak	Een dak dat zo gebouwd wordt dat het begroeid kan worden met planten en waar er onder die planten een buffervolume voorzien is van minimaal 35 liter per vierkante meter
IBA	Individuele behandelingsinstallatie voor afvalwater: een afvalwaterzuiveringsinstallatie voor de behandeling van een afvalwaterstroom met een vuillast tot 20 IE.
IE	Inwonersequivalent: De maat voor de vervuiling van het afvalwater van één inwoner per dag, bepaald op basis van de hoeveelheid zuurstof die nodig is om de vervuilende stoffen geheel of gedeeltelijk te oxideren.
Infiltratievoorziening	Een voorziening waarbij het opgevangen hemelwater in de bodem infiltreert
KWZI	Kleinschalige waterzuiveringsinstallatie (20-500 IE)
Omgevingsvergunning	Sinds 1/1/2018 vervangt de omgevingsvergunning de bouwvergunning en de milieuvergunning.
Privéwaterafvoer	Privéwaterafvoer zoals vermeld in het Algemeen Waterverkoopreglement art. 1, 14°: geheel van leidingen, greppels en toestellen, bestemd voor het opvangen, transporteren en in voorkomend geval zuiveren van afvalwater of niet-verontreinigd hemelwater, stroomopwaarts van de rooilijn of het aansluitingspunt voor de individuele sanering.
RWA	Regenwater- of regenweerafvoer
Voorbezinkput	Put dat wordt geplaatst in het DWA-stelsel maar slechts uit 1 kamer bestaat en geen dienst doet als een septische put.



## Bijlage I: voorbeeld uitvoeringsplan



**riolering - fundering - schaal: 1/50.**

